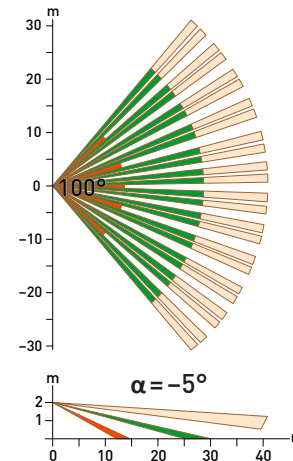




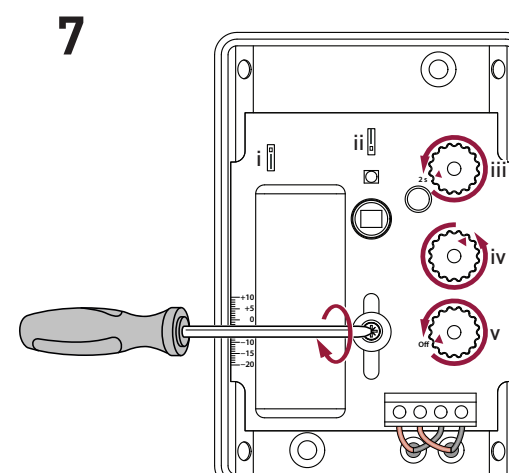
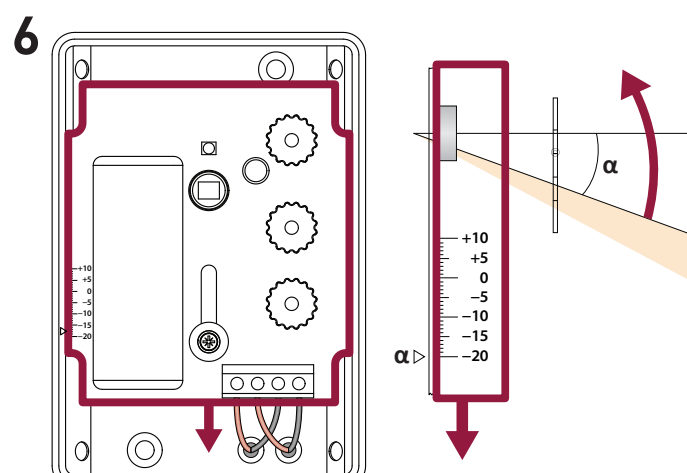
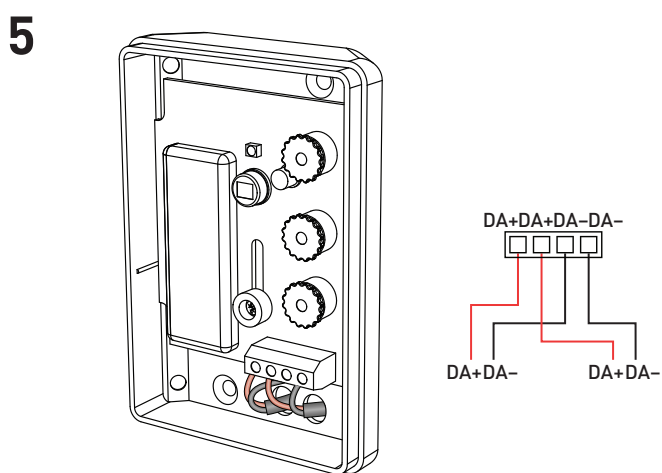
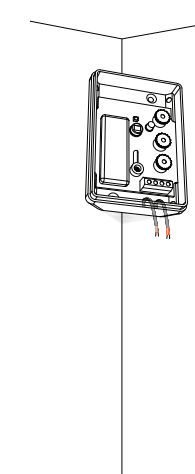
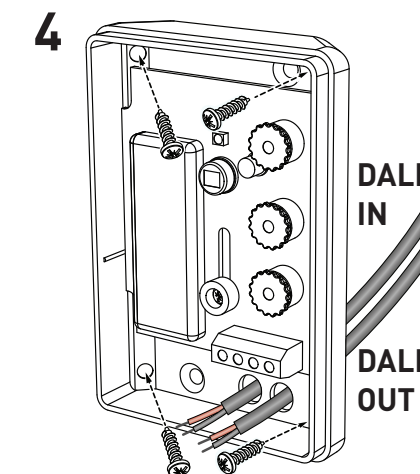
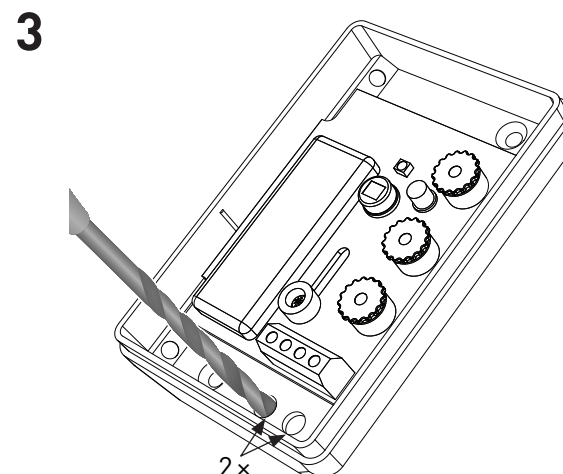
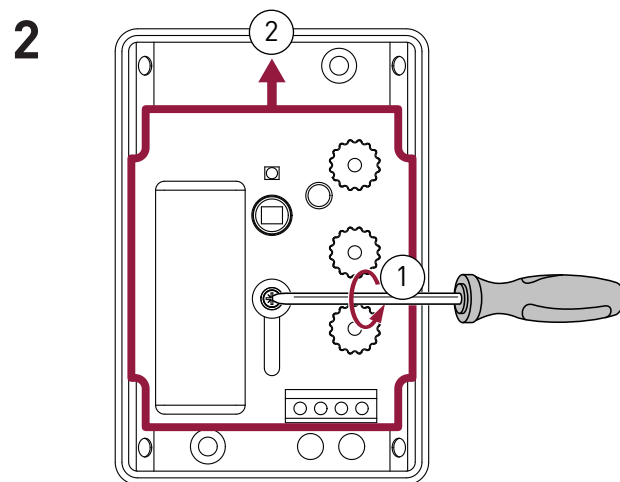
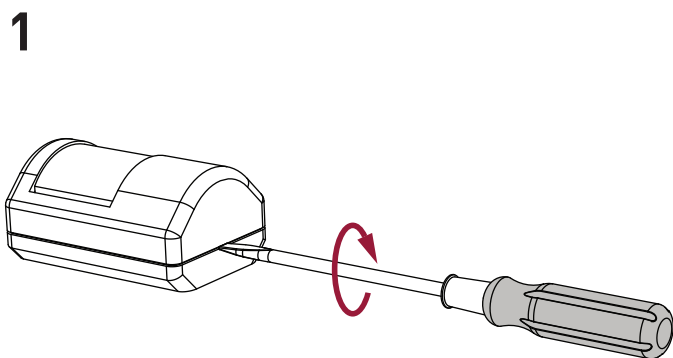
Installation Guide

- FI** Seinäaseteinen PIR-tunnistin (341) Asennusohje
- SV** PIR-sensor för korridor (341) Monteringsanvisning
- IT** Sensore PIR per corridoio (341) Guida all'installazione
- DE** PIR-Gang-Bewegungsmelder (341) Installationsanweisung
- FR** Capteur PIR pour couloir (341) Guide d'installation



Helvar Ltd
Hawley Mill
Hawley Road
DARTFORD
DA2 7SY
UNITED KINGDOM
www.helvar.com

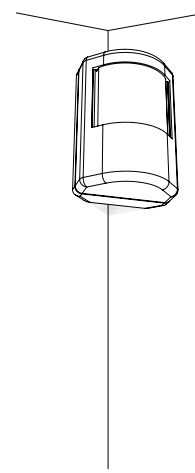
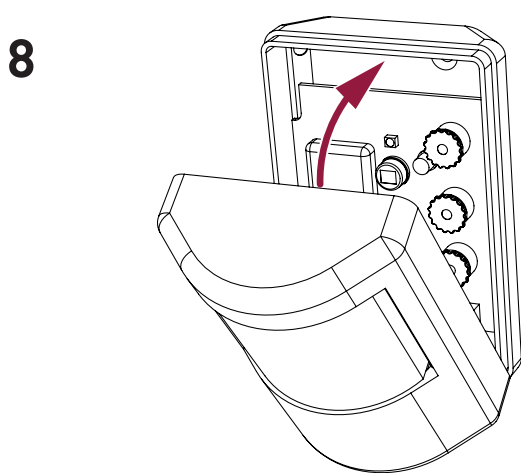
Helvar 341
Corridor PIR Sensor
Doc: 7860388, 3
Date: 2022-10-24



- EN**
- i. Occupancy: Up = high activity; down = low activity.
 - ii. Indicator LED link position: Up = ON; down = OFF.
 - iii. Not used: Set to '2 s'.
 - iv. PIR sensitivity: Normally set to 1 o'clock.
 - v. Not used: Set to 'Off'.

- FI**
- i. Käyttöaste: Ylhäällä = korkea aktiiviteetti; alhaalla = vähäinen aktiiviteetti.
 - ii. LED merkkivalo, kytkimen asento: Ylhäällä = toiminnassa; alhaalla = pois päältä.
 - iii. Ei käytössä: Asetettu "2 s".
 - iv. PIR herkkyyks: Normaalisti asetetaan kello 1 kohdalle.
 - v. Ei käytössä: Asetettu "Off".

- SV**
- i. Frånvaro: Upp = hög aktivitet; ner = låg aktivitet.
 - ii. Indikator: Upp = PÅ; ner = AV.
 - iii. Används ej: Inställd till "2 s".
 - iv. PIR-känslighet: Standardinställning är klockan 1.
 - v. Används ej: Inställd till "Off" (Av).



- IT**
- i. Occupazione: Su = alta attività; giù = bassa attività.
 - ii. Indicatore a LED: su = ON; giù = OFF.
 - iii. Non utilizzato: Impostare su "2 s".
 - iv. Sensibilità del PIR: Normalmente impostata alle sei.
 - v. Non utilizzato: Impostare su "Off".

- DE**
- i. Raumnutzung: Oben = hohe Aktivität; unten = niedrige Aktivität.
 - ii. LED-Anzeigeleuchte: Oben = EIN; unten = AUS.
 - iii. Nicht in Gebrauch: Stellen Sie den Wert auf „2 s“.
 - iv. PIR-Empfindlichkeit: Normalerweise auf 1 Uhr eingestellt.
 - v. Nicht in Gebrauch: Stellen Sie den Wert auf „Off“ (Aus).

- FR**
- i. Occupation : Vers le haut = haute activité ; vers le bas = faible activité.
 - ii. Indicateur LED : Vers le haut = marche (ON) ; vers le bas = arrêt (OFF).
 - iii. Inutilisé : Réglez sur « 2 s ».
 - iv. Sensibilité PIR : Normalement réglez à 1 heure.
 - v. Inutilisé : Réglez sur « Off » (Arrêt).

EN Technical Data

Connections	
DALI:	4-way connector block
Wire section:	0.5 mm² – 1.5 mm² solid or stranded
Cable rating:	All cables must be mains rated.
Power	
DALI supply input:	13 V – 22.5 V
DALI consumption:	15 mA
Sensor	
Presence detector:	Passive infrared (PIR)
Mechanical data	
Max. recommended mounting height:	2.5 m
Presence detection coverage area:	1470 m² @ 2 m mounting height
Dimensions:	70 mm × 102 mm × 50 mm
Vertical adjustment:	–20° to +10°
Max. reach:	41 m
Material (casing):	UL94V-HB ABS

FI Tekniset tiedot

DALI-4-portainen liitin, jossa on 102 mm korkeat ja 70 mm leveät liittokanavat.

SV Tekniska Data

Anslutningar	
DALI:	4-polig anslutningsplint
Kabelstorlek:	0,5 mm² – 1,5 mm² en- eller flertrådig
Kabelspecifikation:	Alla kablar måste vara rätt dimensionerade och klassificerade.

Drivspänning	
DALI-spänning:	13 V – 22,5 V
DALI-strömförbrukning:	15 mA

Sensor	
Närvarosensor:	Passiv infraröd sensor (PIR)
Mekaniska data	
Maximal rekommenderad monteringshöjd:	2,5 m
Detektionsområde:	1470 m² @ 2 m monteringshöjd
Mått:	70 mm × 102 mm × 50 mm
Vertikal justering:	–20° till +10°
Maximal räckvidd:	41 m
Material (hölje):	UL94V-HB ABS
Ytbehandling / Färg:	Halvmatt / Vit RAL 9003

DE Technische Daten

DALI-4-portiges Anschlussmodul mit 102 mm hohen und 70 mm breiten Anschlusskanälen.

Anschlüsse	
DALI:	Vierfach-Klemme
Leitungsquerschnitt:	0,5 mm² – 1,5 mm² massiv oder feindrähtig
Leitungsspezifikation:	Alle Leitungen müssen netzspannungsfest ausgelegt sein.

Stromversorgung	
DALI-Versorgungsspannung:	13 V – 22,5 V
DALI-Verbrauch:	15 mA

Sensor	
Bewegungssensor:	Passiv-Infrarot Bewegungssensor (PIR)

Mechanische Daten	
Maximal empfohlene Montagehöhe:	2,5 m
Erfassungsbereich	
Anwesenheitserkennung:	1470 m² bei 2 m Montagehöhe
Abmessungen:	70 mm × 102 mm × 50 mm
Vertikale Einstellung:	–20° bis +10°
Maximale Reichweite:	41 m

Finish / Colour:	Semi-matt / White RAL 9003
Weight:	93 g
IP code	IP42

Operating and storage conditions	
Ambient temperature:	0 °C to +50 °C
Relative humidity:	Max. 90 %, noncondensing
Storage temperature:	–10 °C to +70 °C
Conformity and standards	
EMC emission:	EN 55015
EMC immunity:	EN 61547
Safety:	EN 61347-2-11
Environment:	Complies with WEEE and RoHS directives.
Software compatibility	
Designer:	4.1 or later
Toolbox:	2.2.12 or later

DALI-4-portiges Anschlussmodul mit 102 mm hohen und 70 mm breiten Anschlusskanälen.

Vikt:	93 g
IP-klass:	IP42
Drift- och lagringsförhållanden	
Omgivningstemperatur:	0 °C till +50 °C
Relativ luftfuktighet:	Max. 90 %, icke-kondenserande
Lagringstemperatur:	–10 °C till +70 °C
Överensstämmelse och standarder	
EMC-emission:	EN 55015
EMC-störimmunitet:	EN 61547
Säkerhet:	EN 61347-2-11
Miljö:	Uppfyller WEE- och RoHS-direktiven.
Mjukvarukompatibilitet	
Designer:	4.1 eller senare
Toolbox:	2.2.12 eller senare

DALI-4-portiges Anschlussmodul mit 102 mm hohen und 70 mm breiten Anschlusskanälen.

DALI-4-portiges Anschlussmodul mit 102 mm hohen und 70 mm breiten Anschlusskanälen.

Gehäusematerial:	UL94V-HB ABS
Ausführung / Farbe:	Halbmatt / weiß, ähnlich RAL 9003
Gewicht:	93 g
IP-Klasse:	IP42

Betriebs- und Lagerbedingungen	
Umgebungstemperatur:	0 °C bis +50 °C
Relative Luftfeuchtigkeit:	Max. 90 %, nichtkondensierend
Lagertemperatur:	–10 °C bis +70 °C

Normen und Standards	
EMV-Störaussendung:	EN 55015
EMV-Störfestigkeit:	EN 61547
Sicherheit:	EN 61347-2-11
Umwelt:	In Übereinstimmung mit WEEE und RoHS Richtlinie.

Softwarekompatibilität	
Designer:	4.1 oder höher
Toolbox:	2.2.12 oder höher

FI Tekniset tiedot

Liitännät	
DALI:	4-napainen liitin
Johdinten koko:	0,5 mm² – 1,5 mm² jäykkä tai monisäikeinen
Kaapeliluokitus:	Kaapeleiden tulee soveltua verkkosähkölle.
Teho	
DALI-syöttö:	13 V – 22,5 V
DALI-virrankulutus:	15 mA
Sensori	
Läsnäoloilmaisin:	Passiivinen Infrapuna läsnäoloilmaisin (PIR)
Mekaaniset tiedot	
Suosittelava maksimi asennuskorkeus:	2,5 m
Havaintoalue:	1470 m² @ 2 m asennuskorkeus
Mitat:	70 mm × 102 mm × 50 mm
Pystysuunnan säätö:	–20° .. +10°
Maksimi kantama:	41 m
Materiaali (kotelon):	UL94V-HB ABS
Pintakäsittely / Väri:	Puolihimmeä / Valkoinen RAL 9003

IT Dati tecnici

DALI-4-portainen liitin, jossa on 102 mm korkeat ja 70 mm leveät liittokanavat.

DALI-4-portainen liitin, jossa on 102 mm korkeat ja 70 mm leveät liittokanavat.

Collegamenti	
DALI:	Connettore a quattro vie
Sezione del cavo:	0,5 mm² – 1,5 mm² rigido o flessibile
Grado del cavo:	Tutti i cavi devono avere isolamento per tensione di rete.

Alimentazione	
Ingresso di alimentazione	
DALI:	13 V – 22,5 V
Assorbimento DALI:	15 mA
Sensore	
Sensore di presenza:	Sensore a infrarossi passivo (PIR)
Dati meccanici	
Altezza di montaggio massima consigliata:	2,5 m
Zona di copertura del riconoscimento di presenza:	1470 m² per altezza di montaggio 2 m
Dimensioni:	70 mm × 102 mm × 50 mm
Regolazione verticale:	–20° a +10°

FR Données techniques

DALI-4-portainen liitin, jossa on 102 mm korkeat ja 70 mm leveät liittokanavat.

Connexions	
DALI:	Connecteur 4 canaux
Section du câble :	0,5 mm² – 1,5 mm² rigide ou souple
Degré du câble :	Tous les câbles doivent être prévus pour 230 V.

Puissance	
Entrée d’alimentation DALI:	13 V – 22,5 V
Consommation DALI:	15 mA

Capteur	
Détecteur de présence:	Détecteur de présence infrarouge passif (PIR)

Caractéristiques mécaniques	
Hauteur de montage maximum recommandée :	2,5 m
Zone de couverture de la détection de présence :	1470 m² pour une hauteur de montage de 2,5 m
Dimensions :	70 mm × 102 mm × 50 mm
Réglage vertical :	–20° à +10°
Portée maximale :	41 m

Paino:	93 g
IP-luokka:	IP42
Käyttö- ja säilytysolosuhteet	
Ympäristön lämpötila:	0 °C .. +50 °C
Suhteellinen kosteus:	Maks. 90 %, ei tiivistymistä
Säilytyslämpötila:	–10 °C .. +70 °C
Luokitukset ja standardit	
EMC Säteily:	EN 55015
EMC häiriönsieto:	EN 61547
Sähköturvallisuus:	EN 61347-2-11
Ympäristösäädökset:	Täyttää WEEE ja RoHS säädökset.
Yhteensopivat ohjelmistot	
Designer:	4.1 tai uudemmat
Toolbox:	2.2.12 tai uudemmat

DALI-4-portainen liitin, jossa on 102 mm korkeat ja 70 mm leveät liittokanavat.

DALI-4-portainen liitin, jossa on 102 mm korkeat ja 70 mm leveät liittokanavat.

Portata massima:	41 m
Involucro:	UL94V-HB ABS
Finitura / Colore:	Semiopaco / Bianco RAL 9003
Peso:	93 g
Grado IP:	IP42

Condizioni operative e di immagazzinamento	
Temperatura ambiente:	0 °C a +50 °C
Umidità relativa:	Max. 90 %, senza condensa
Temperatura di immagazzinamento:	–10 °C a +70 °C
Conformità e standard	
Emissioni EMC:	EN 55015
Immunità EMC:	EN 61547
Sicurezza:	EN 61347-2-11
Ambientali:	Soddisfa le direttive WEEE e RoHS.
Compatibilità software	
Designer:	4.1 o superiore
Toolbox:	2.2.12 o superiore

DALI-4-portainen liitin, jossa on 102 mm korkeat ja 70 mm leveät liittokanavat.

Matériel (boitier) :	UL94V-HB ABS
Finition / Couleur :	Semi mat / Blanc RAL 9003
Poids :	93 g
Protection IP :	IP42

Conditions d’utilisation et de stockage	
Température ambiante:	0 °C à +50 °C
Humidité relative :	Max. 90 %, pas de condensation
Température de stockage :	–10 °C à +70 °C

Normes et conformité	
Émission CEM :	EN 55015
Immunité CEM :	EN 61547
Sécurité :	EN 61347-2-11
Environnement :	Compatible avec WEEE et RoHS.
Compatibilité logicielle	
Designer :	4.1 ou supérieure
Toolbox :	2.2.12 ou supérieure